



SUPERCOMBINATA SC3 60/2

NORME DE TRAVAIL

(Ø 62 mm à Ø 800 mm)

La série **SUPERCOMBINATA** a été étudiée pour répondre aux demandes toujours plus exigeantes dans le secteur de la maintenance et de la réparation. Les alésouses portatives sont extrêmement polyvalentes, elles réduisent les temps d'immobilisation du matériel. Grâce aux dimensions compactes, les réparations peuvent être effectuées sur chantier ce qui permet de réduire le coûts d'intervention et de main d'oeuvre.

Le modèle **SUPERCOMBINATA SC3 (60/2)** fait des usinages de Ø 62 mm à Ø 800 mm. Différents kits (en options) permettent d'adapter la machine aux travaux spécifiques et d'étendre le champ d'application jusqu'à 1200 mm.

Caractéristiques: 1 moteur de 2300 W avec système de ventilation, barre d'alésage d'un diamètre de 60 mm, facilité d'intervention sur les gros diamètres. Modèle compatible avec la plupart des soudeuses MIG/MAG.

OPTIONS

Cod.	Description
KEP00594	ALÉSAGE DE Ø 22 À 50 mm
KEP00593	ALÉSAGE DE Ø 32 À 100 mm
KEP00687	ALÉSAGE DE Ø 42 À 140 mm
KED00365	ALÉSAGE INTÉRIEUR DE Ø 800 À 1200 mm
KES00363	DRESSAGE DE FACES DE Ø 250 À 500 mm
KES00364	DRESSAGE DE FACES DE Ø 400 À 800 mm
KEL00185	ALÉSAGE/RECHARGEMENT EXTÉRIEUR DE Ø 150 À 300 mm

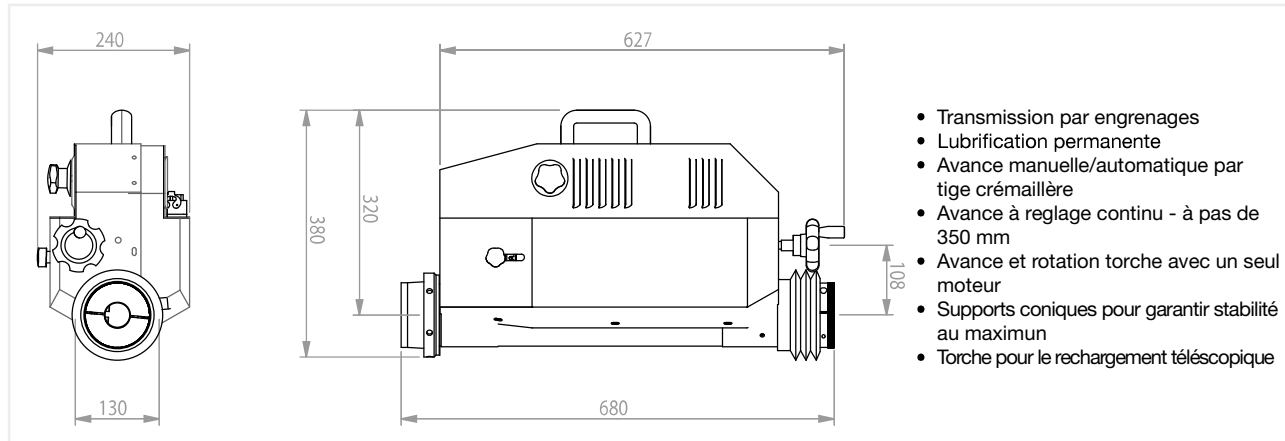
ACCESSOIRES

Cod.	Description
AE000643	PUPITRE ÉLECTRONIQUE
AE000441	JOINT ARBRE Ø 60 mm
AE001027	BARRE D'ALÉSAGE Ø 60 x 1500 mm
AE030025	BARRE D'ALÉSAGE Ø 60 x 1100 AVEC CÔNE MORSE 4

SUPERCOMBINATA SC3 60/2

NORME DE TRAVAIL

(Ø 62 mm à Ø 800 mm)



SPÉCIFICATIONS

Diamètres:

ALÉSAGE INTÉRIEUR:	Ø 62 mm - Ø 800 mm
ALÉSAGE EXTÉRIEUR:	Kit optional
SOUDAGE INTÉRIEUR:	Ø 42 mm - Ø 800 mm
SOUDAGE EXTÉRIEUR:	Ø 42 mm - Ø 800 mm
PERCAGE:	Kit optional
TARAUDAGE:	Kit optional
FILETAGE:	Kit optional
RECTIFICATION PLANS ORTHOGONALS:	Kit optional

Moteur Rotation Barre d'Alésage:

Ac monophasé moteur
Puissance nominale 2300 W
Vitesse nominale rpm 2800
Moteur, 1ère vitesse 30-90 rpm 2ème vitesse 32-82 rpm
3ème vitesse 84-220 rpm 4ème vitesse 132-370 rpm

Moteur d'Avance:

Moteur DC
Puissance nominale 90 W
Moteur rpm 11

Pupitre Électronique:

Alimentation 220 V (50/60 Hz)
Interrupteur principal
Interrupteur d'urgence
Inverseur avance droit/gauche
Inverseur oraire/contraire
Potentiomètre réglage tours de rotation
Potentiomètre réglage tours avance
Absorption électrique 2300 W

ÉQUIPEMENT STANDARD

N° 1 PUPITRE ÉLECTRONIQUE
N° 1 BARRE D'ALÉSAGE Ø 60 X 2200 mm
N° 1 ALLONGE BARRE D'ALÉSAGE 470 mm
N° 1 TORCHE DE SOUDURE TELESCOPIQUE
N° 1 BOÎTE DE N° 10 PLAQUETTES
N° 1 PORTE OUTIL GAUCHE Ø 12x60 mm
N° 1 PORTE OUTIL DROIT Ø 12x100 mm
N° 1 MÉCANISME DE CENTRAGE TROUS DEBOUCHANTS
N° 1 MÉCANISME DE CENTRAGE TROUS BORGNES
N° 2 PALIER COMPLET
N° 2 PALIER SUPPLÉMENTAIRE
N° 1 SUPPORT COMPARETEUR
N° 1 COMPARETEUR
N° 1 PORT-OUTIL POUR DIAMÈTRES DE Ø 120 À 250 mm
N° 1 BÂTI D'ALÉSEUSE
N° 1 LANCE DE RECHARGEMENT EXTÉRIEUR
N° 5 ALLONGE LANCE DE RECHARGEMENT
N° 5 RALLONCE DU DIFFUSEUR 100 mm
N° 5 GUIDE FIL COURT Ø 0,8 mm
N° 5 GUIDE FIL LONG Ø 0,8 mm
N° 5 BUSE GAZ COURTE
N° 5 BUSE GAZ LONGUE
N° 1 JAUGE INTÉRIEUR À Ø 800 mm
N° 1 MÉCANISME DE CENTRAGE DE Ø 250 À 800 mm
N° 4 PLATEAUX SUPPORT D'ALÉSAGE DE Ø 250 À 800 mm
N° 1 BAGUE POUR PORTE-OUTIL POUR TRAVAUX DE Ø 250 À 800 mm
N° 18 SUPPORT BRAS POUR PLATEAUX
N° 1 DOUILLE DE RÉDUCTION BLOCAGE TORCHE
N° 1 DOUILLE DE RÉDUCTION TRACTION TORCHE
N° 1 EMBOUT RÉGLAGE PORTE-OUTIL
N° 54 ÉCROU HEXAGONAL M14X50 mm
N° 18 BOULON SIX-PANS MALES M14X50 mm
N° 18 BOULON HEXAGONAL M14X80 mm
N° 1 JEU DE CLÉS